

Datenblatt und Bedienungsanleitung für den RGB - DMX 512 Controller

RGB DMX 512 Controller Anode (gemeinsam +)

Bedienhinweise: 1. DMX 512 Funktion

- Der Controller ist ausschließlich nur für den Betrieb mit einem DMX 512 fähigen Gerät vorgesehen.
- Das DMX Datensignal schließen Sie Bitte an den Anschlüssen 1 und 2 am Controller *Abb.3* und beachten Sie die Polarisierung.
- Am jeweils letzten Controller in der DMX Line muss ein 120 Ohm Abschlusswiderstand angeschlossen werden *Abb.1* (wird nicht mitgeliefert).



Abbildung 1

2. Adressierung

- Die Adressierung der Controller erfolgt mittels Dipschalter auf der Platine.
- Den jeweiligen Wert entnehmen Sie bitte aus der unten stehenden Tabelle *Tab.1*.

Dipschalter	1	2	3	4	5	6	7	8	9
Wert DMX	1	2	4	8	16	32	64	128	256

Tabelle 1

Hinweis:

Vergewissern Sie sich vor einschalten des Controllers das Sie alle notwendigen Komponenten richtig angeschlossen haben. Schalten Sie den Controller erst ein wenn sie alle Komponenten angeschlossen haben. Zum Anschluss der Controller sind technische Grundkenntnisse erforderlich.

Unbedingt lesen:

Bei Schäden, die durch Nichtbeachtung der Anleitung oder Unkenntnis des Anwenders verursacht werden, erlischt der Garantieanspruch. Für daraus resultierende Schäden übernimmt der Hersteller keine Haftung.

Datenblatt und Bedienungsanleitung für den RGB - DMX 512 Controller

RGB DMX 512 Controller Anode (gemeinsam +)

3. Kanalbelegung

- Die Kanalbelegung entnehmen Sie bitte der unten stehenden Tabelle *Tab.2.*

Kanal	Wert	Effekt
1	0	LED 1 Aus/Off
	255	LED 1 An/On
2	0	LED 2 Aus/Off
	255	LED 2 An/On
3	0	LED 3 Aus/Off
	255	LED 3 An/On
4	0	Dimmer Funktion
	189	Langsamster Wertewechsel max. 6 s Verzögerung
	190 – 200	Schnellster Wertewechsel max. 100 ms Verzögerung
	201 – 206	Flash 1 Hz
	207 – 209	Flash 2 Hz
	210 – 212	Flash 3 Hz
	213 – 215	Flash 4 Hz
	216 – 218	Flash 5 Hz
	219 – 221	Flash 6 Hz
	222 – 223	Flash 7 Hz
	224 – 225	Flash 8 Hz
	226 – 227	Flash 9 Hz
	228 – 229	Flash 10 Hz
	230 – 231	Flash 11 Hz
	232 – 233	Flash 12 Hz
	234 – 235	Flash 13 Hz
	236 – 237	Flash 14 Hz
	238 – 239	Flash 15 Hz
	240 – 241	Flash 16 Hz
	242 – 243	Flash 17 Hz
244 – 245	Flash 19 Hz	
246 – 247	Flash 20 Hz	
248 – 249	Flash 22 Hz	
250 – 255	Flash 25 Hz	

Hinweis:

Vergewissern Sie sich vor einschalten des Controllers das Sie alle notwendigen Komponenten richtig angeschlossen haben. Schalten Sie den Controller erst ein wenn sie alle Komponenten angeschlossen haben. Zum Anschluss der Controller sind technische Grundkenntnisse erforderlich.

Unbedingt lesen:

Bei Schäden, die durch Nichtbeachtung der Anleitung oder Unkenntnis des Anwenders verursacht werden, erlischt der Garantieanspruch. Für daraus resultierende Schäden übernimmt der Hersteller keine Haftung.



Internet: www.elights.de
E-Mail: info@elights.de
Tel.: 03491 / 63 14 44
Fax: 03491 / 63 14 43

CONTACT: E LIGHTS GbR
Lutherstr. 13
06886 Wittenberg

E LIGHTS
LED PROJEKT REALISIERUNG

DATENBLATT / BEDIENUNGSANLEITUNG

Datenblatt und Bedienungsanleitung für den RGB - DMX 512 Controller

RGB DMX 512 Controller Anode (gemeinsam +)

Abbildungen:

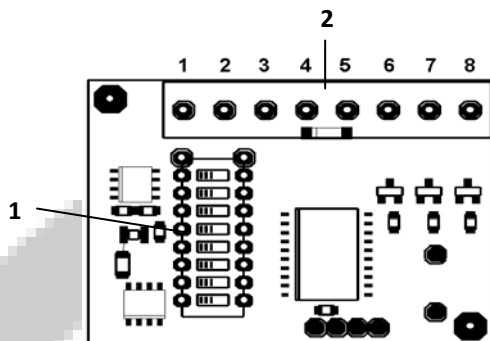


Abbildung 2

1. Dipswitch
2. Anschlussklemmen

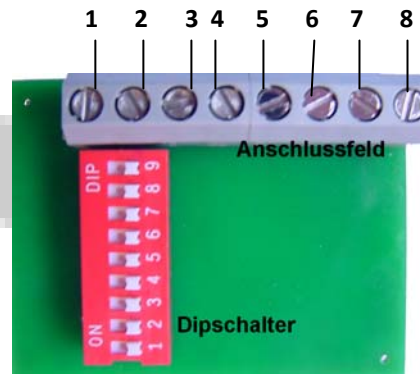


Abbildung 3

1. DMX Signal / +
2. DMX Signal / -
3. 6 – 30 V
4. 6 – 30 V
5. GND
6. LED 1 / -
7. LED 2 / -
8. LED 3 / -

Technische Daten:

Spannungsversorgung:	6 – 30V
Spannungsart:	DC (Gleichspannung)
Stromaufnahme ohne Last:	< 5mA
Strombelastung pro Kanal:	max. 3,0A / 25°C
Strombelastung Spitze:	max. 3,8A / 25°C
Abmessungen (L / B / H):	49,1 / 36,1 / 15mm

Den korrekten Anschluss von Trafo, LED und des DMX Signals am Controller entnehmen sie Bitte aus der **Abb. 3!**

Hinweis:

Vergewissern Sie sich vor einschalten des Controllers das Sie alle notwendigen Komponenten richtig angeschlossen haben. Schalten Sie den Controller erst ein wenn sie alle Komponenten angeschlossen haben. Zum Anschluss der Controller sind technische Grundkenntnisse erforderlich.

Unbedingt lesen:

Bei Schäden, die durch Nichtbeachtung der Anleitung oder Unkenntnis des Anwenders verursacht werden, erlischt der Garantieanspruch. Für daraus resultierende Schäden übernimmt der Hersteller keine Haftung.



e LIGHTS
LED PROJEKT REALISIERUNG

CONTACT: e LIGHTS GbR

Internet: www.elights.de
E-Mail: info@elights.de
Tel.: 03491 / 63 14 44
Fax: 03491 / 63 14 43

Lutherstr. 13
06886 Wittenberg

DATENBLATT / BEDIENUNGSANLEITUNG

Datenblatt und Bedienungsanleitung für den RGB - DMX 512 Controller

RGB DMX 512 Controller Anode (gemeinsam +)

!!! Sicherheitshinweise !!!

- Seien Sie besonders vorsichtig beim Umgang mit gefährlichen Netzspannungen. Bei dieser Spannung können Sie einen lebensgefährlich elektrischen Schlag erhalten!
- Diese Controller hat das Werk in sicherheitstechnisch einwandfreien Zustand verlassen. Um diesen Zustand zu erhalten und einen gefahrlosen Betrieb sicherzustellen, muss der Anwender die Sicherheitshinweise und die Warnvermerke beachten, die in dieser Bedienungsanleitung enthalten sind.
- **Achtung:** Den Controller während des Betriebes nicht berühren.
- Nehmen Sie den Controller erst in Betrieb, nachdem Sie sich mit den Funktionen vertraut gemacht haben. Lassen Sie den Controller nicht von Personen bedienen, die sich nicht mit dem Controller auskennen. Wenn Controller nicht mehr korrekt funktionieren, ist das meist das Ergebnis von unfachmännischer Bedienung!
- Kinder und Laien vom Gerät fernhalten.

Hinweis:

Vergewissern Sie sich vor einschalten des Controllers das Sie alle notwendigen Komponenten richtig angeschlossen haben. Schalten Sie den Controller erst ein wenn sie alle Komponenten angeschlossen haben. Zum Anschluss der Controller sind technische Grundkenntnisse erforderlich.

Unbedingt lesen: *Bei Schäden, die durch Nichtbeachtung der Anleitung oder Unkenntnis des Anwenders verursacht werden, erlischt der Garantieanspruch. Für daraus resultierende Schäden übernimmt der Hersteller keine Haftung.*